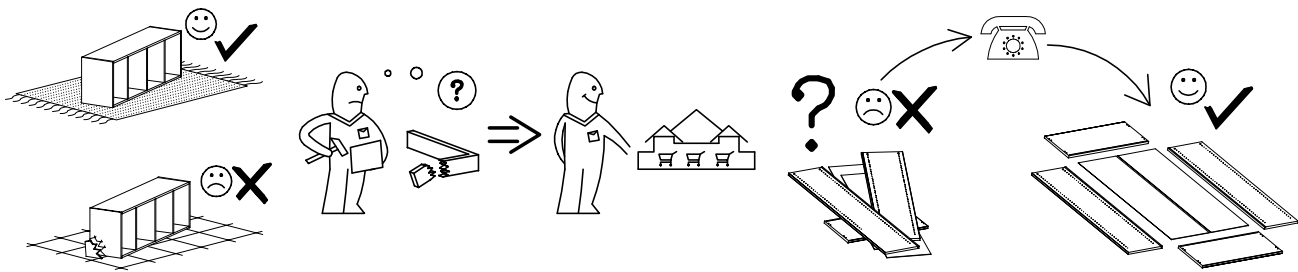
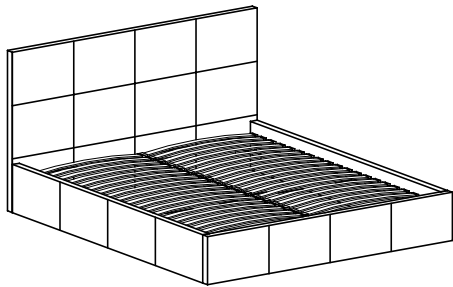
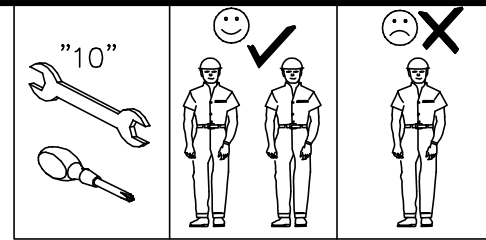




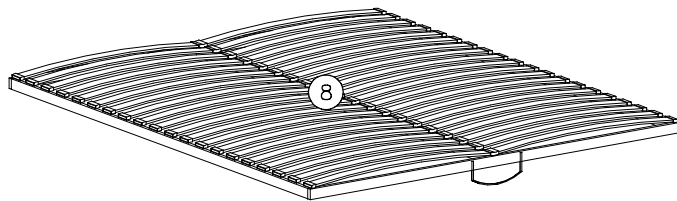
2h



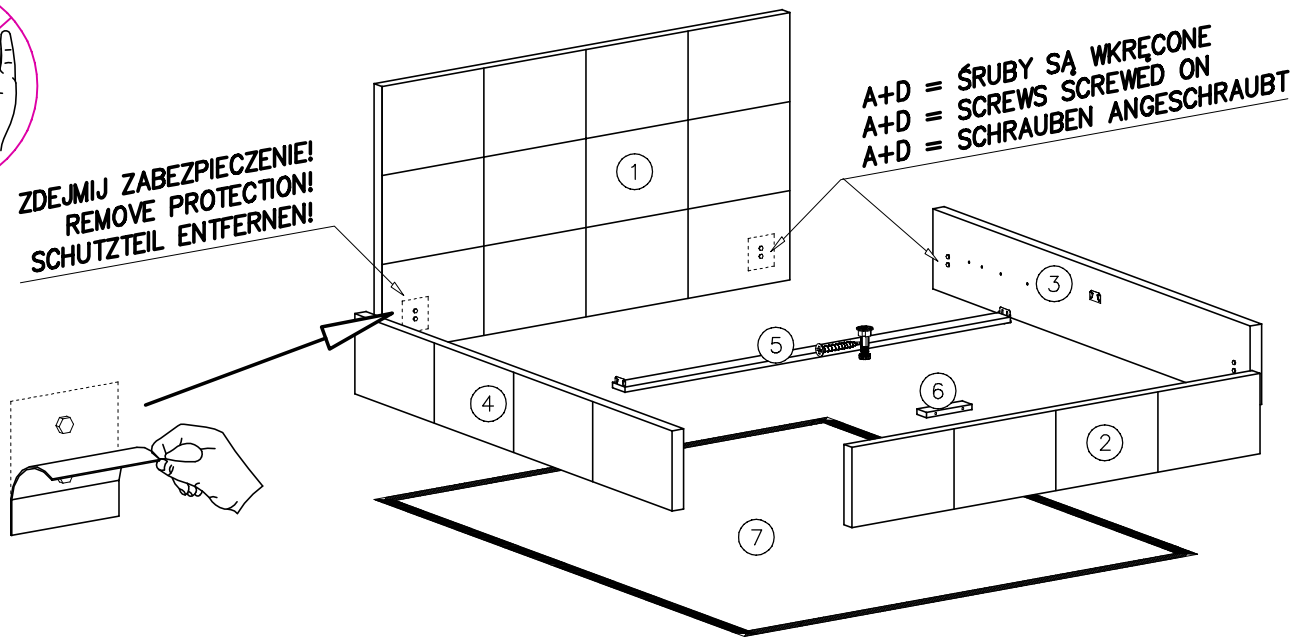
PL PRZED ROZPOCZĘCIEM MONTAŻU KONIECZNIE ZAPOZNAĆ SIĘ Z INSTRUKCJĄ UŻYTKOWANIA
 EN READ THE INSTRUCTION CAREFULLY BEFORE ASSEMBLING
 DE VOR DEM BEGINN DES ZUSAMMENBAUS FOLGENDE HINWEISE GENAU LESEN.



SLIM/GOLD

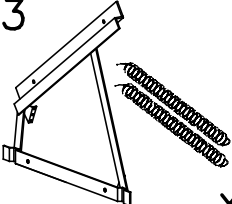
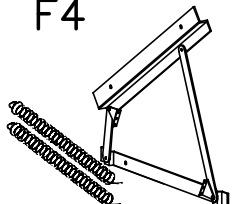
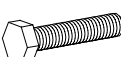
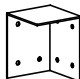
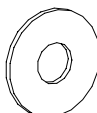
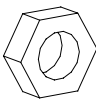


ZDEJMIJ ZABEZPIECZENIE!
 REMOVE PROTECTION!
 SCHUTZTEIL ENTFERNEN!

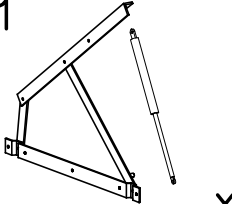
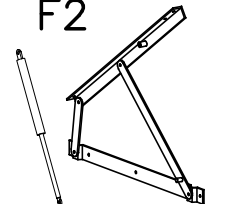

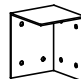



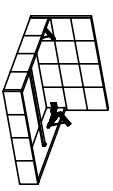
Wersja A, Version A
 stelaż/slatted frame/lattenrost
 drewno / wood / holz

Wersja B, Version B
 stelaż/slatted frame/lattenrost
 metal / metall

F3  x1	F4  x1
A  M6x35 x8	B  x4
D  x12	E  x4

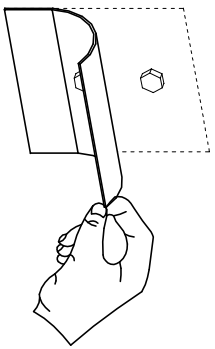
lub
 or
 oder

F1  x1	F2  x1
A  M6x35 x4	B  x4
D  x4	

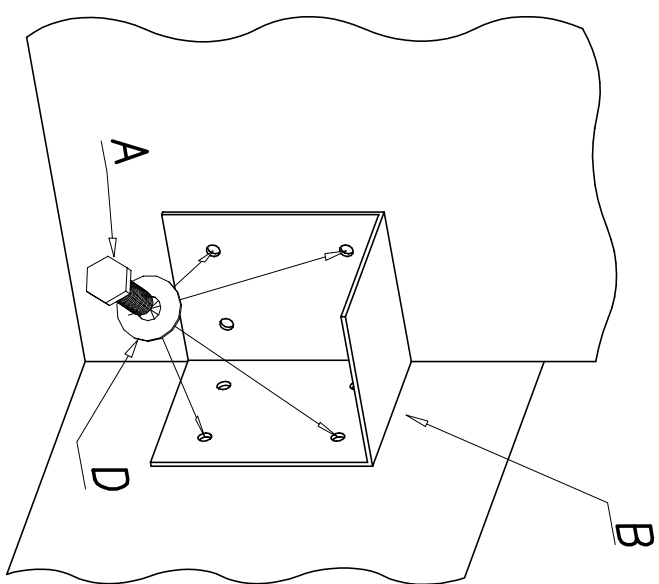
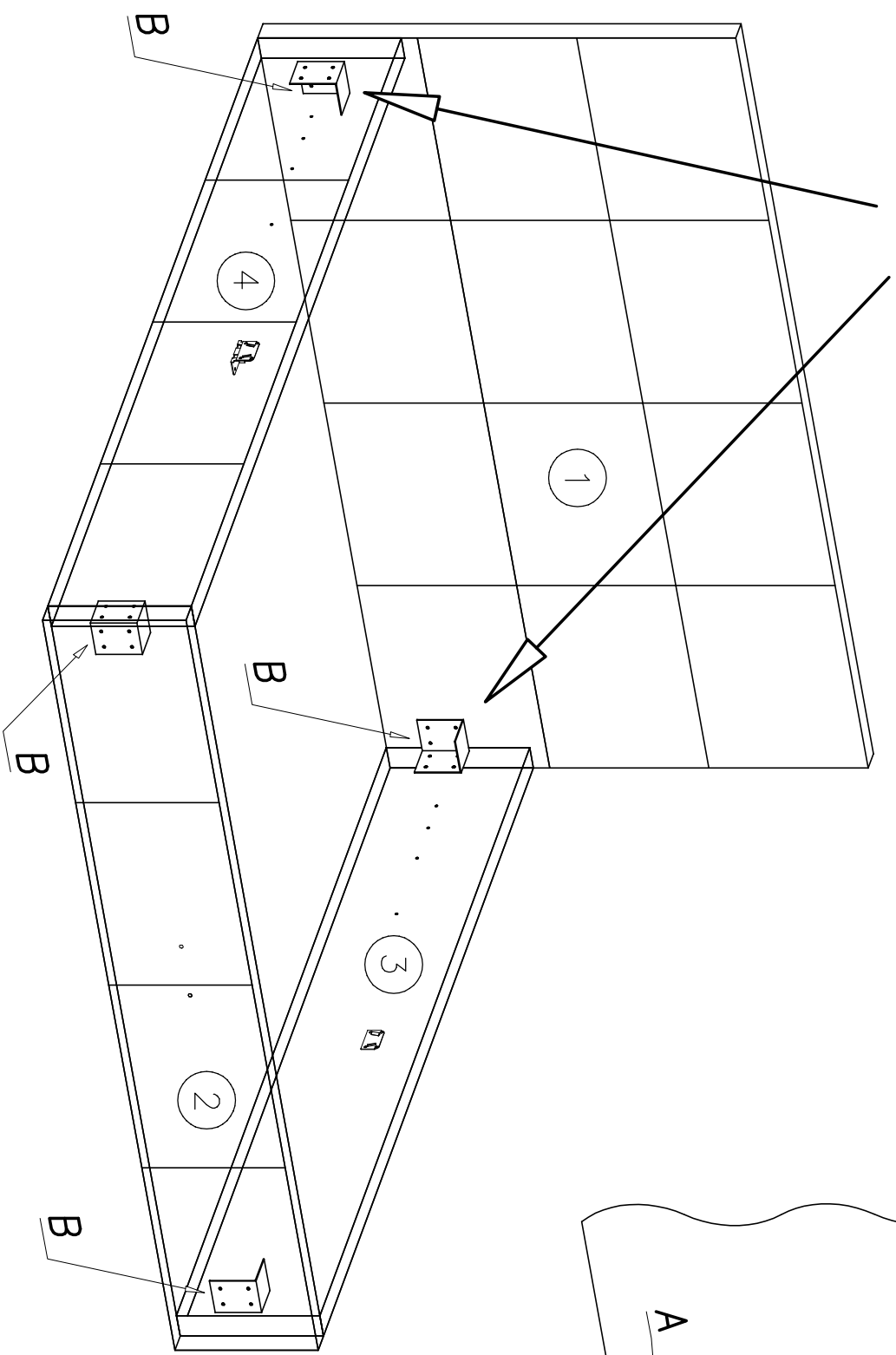
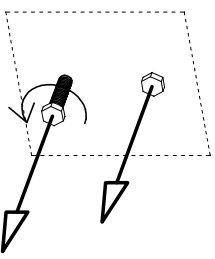


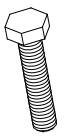
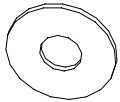

I

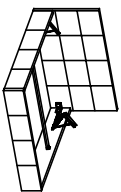
A+D



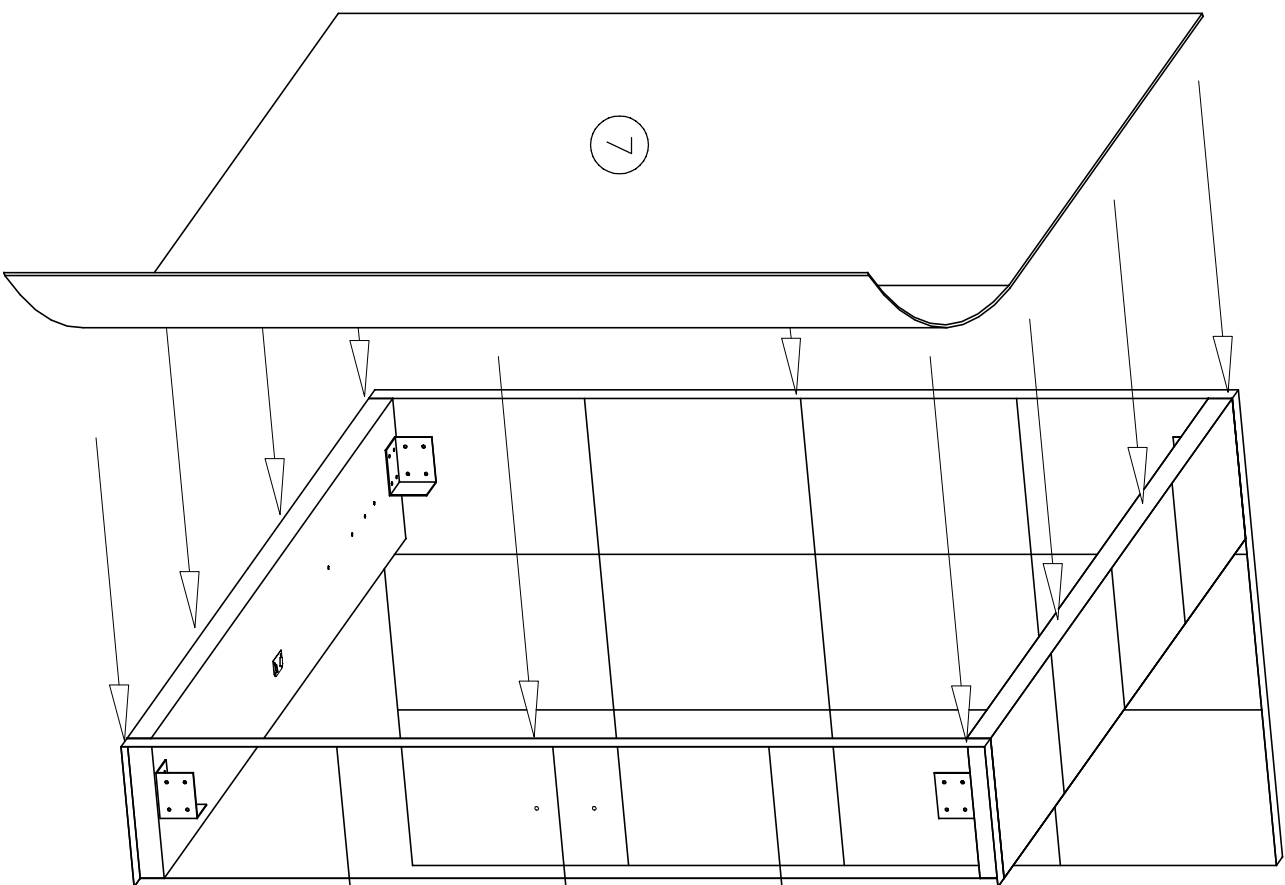
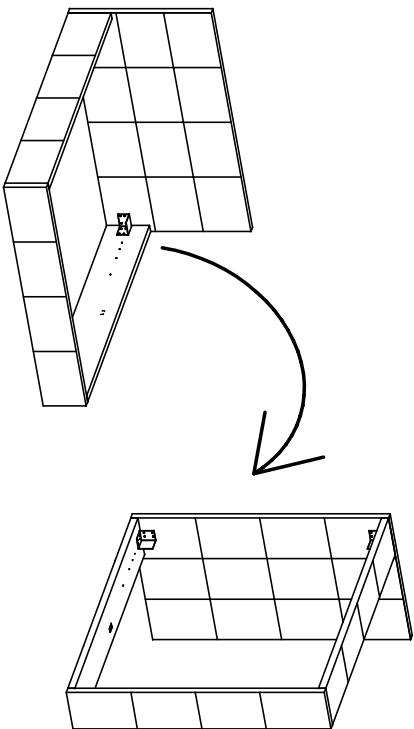
A+D

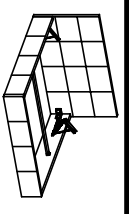


<p>A</p>  <p>M6x35 x16</p>	<p>D</p>  <p>x16</p>	<p>B</p>  <p>x4</p>
--------------------------------------------------------------------------------------------------------------------------	----------------------------------------------------------------------------------------------------------------	--------------------------------------------------------------------------------------------------------------

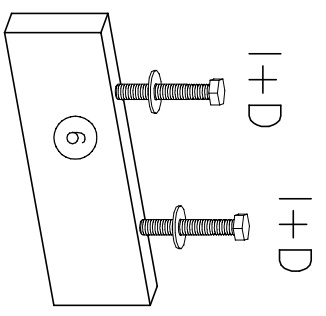
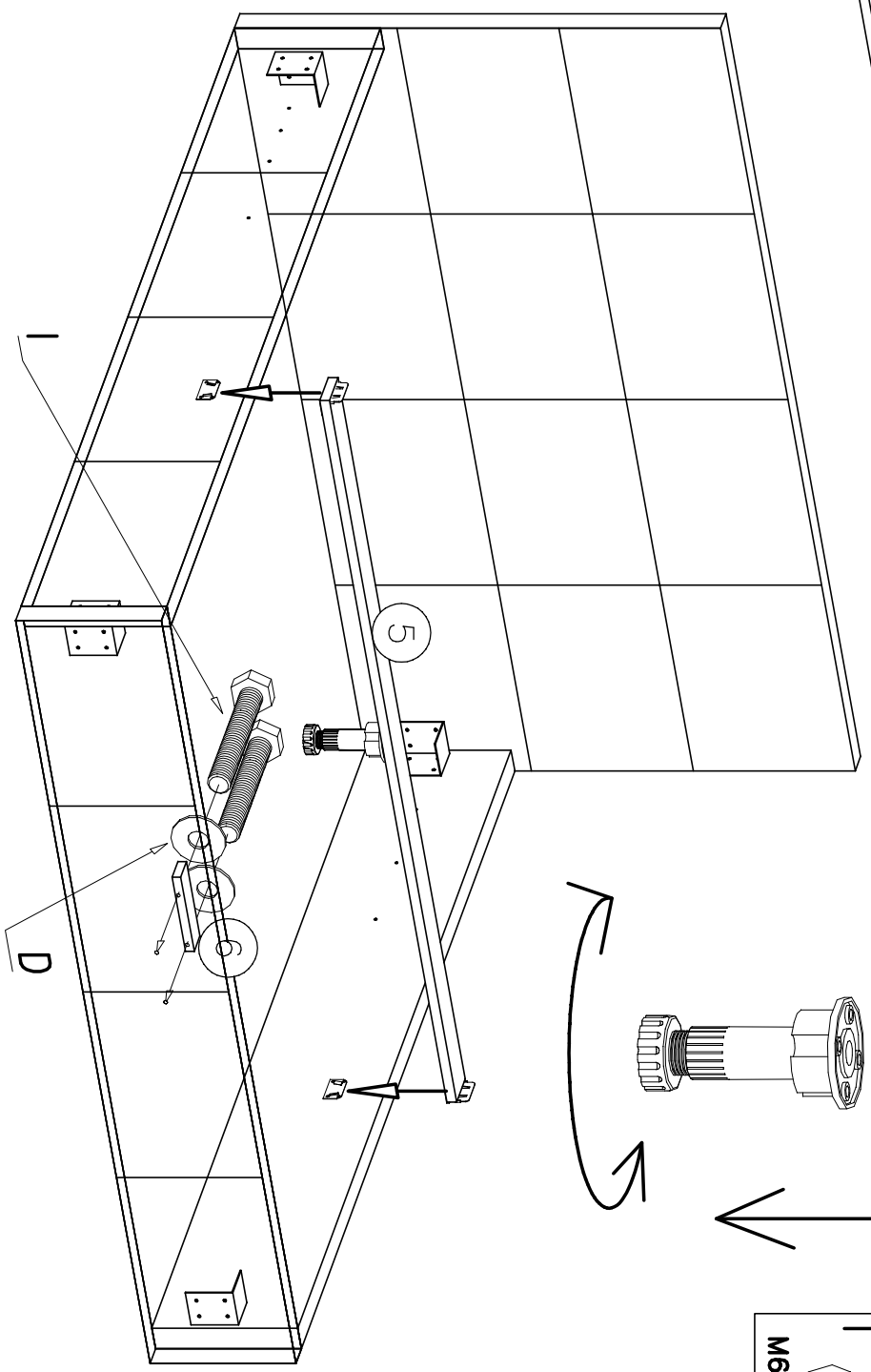
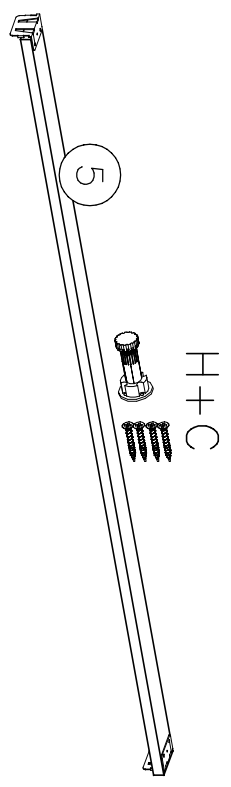
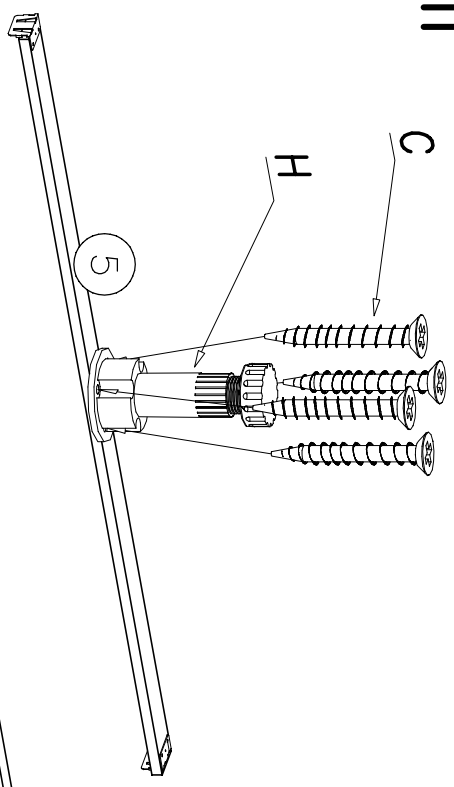


11





III

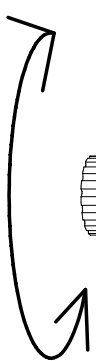
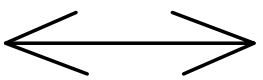


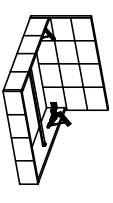
H		x1
---	--	----

C		x4
---	--	----

D		x2
---	--	----

I		x2
---	--	----





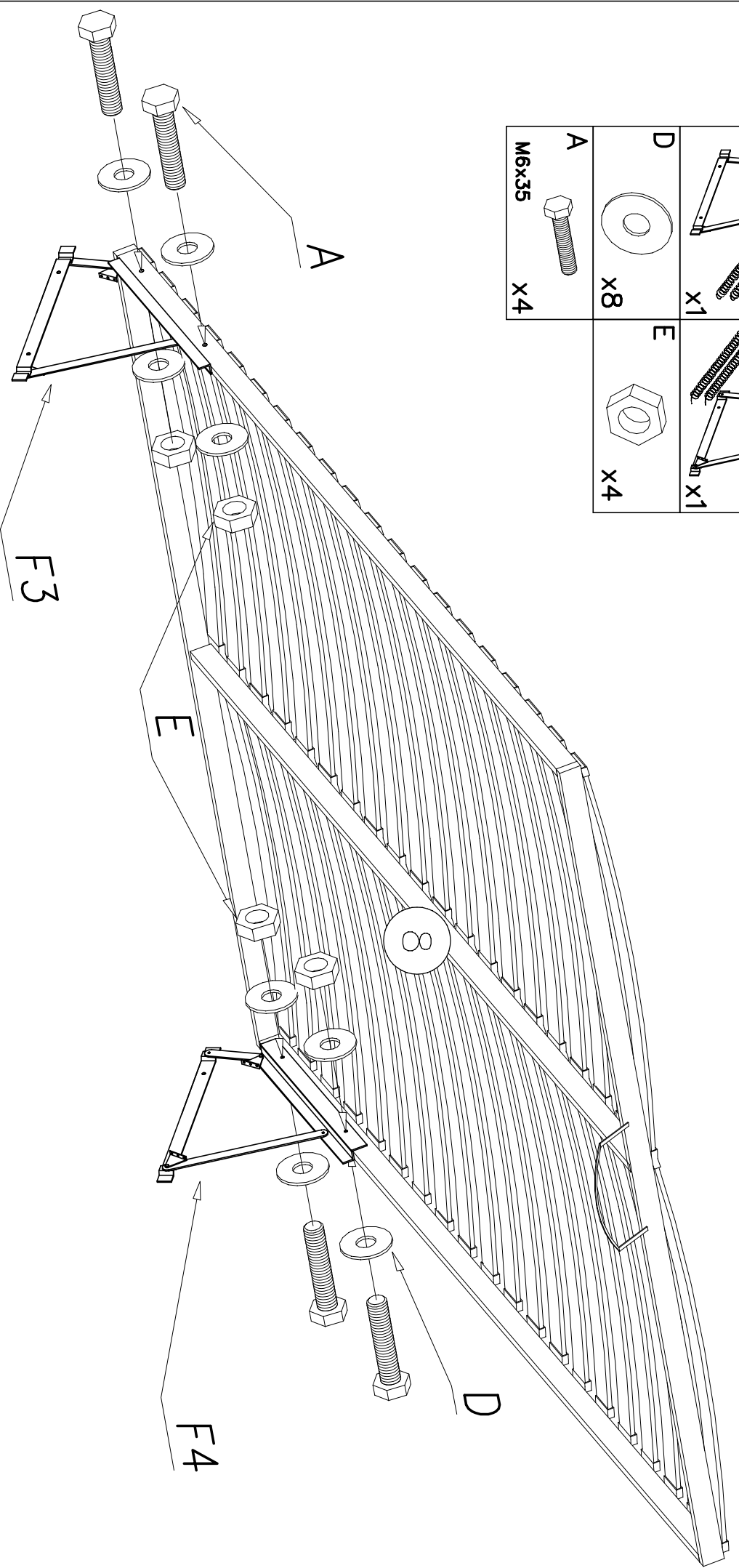
IV

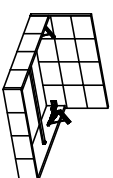
Wersja A, Version A

stelaż/slatted frame/lattenrost

drewno / wood / holz

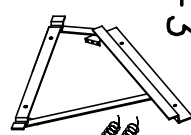
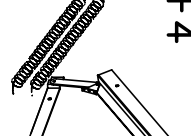
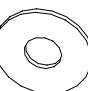

F3		F4	
D		E	
A			
M6x35	x4	x8	x1
		x4	x1

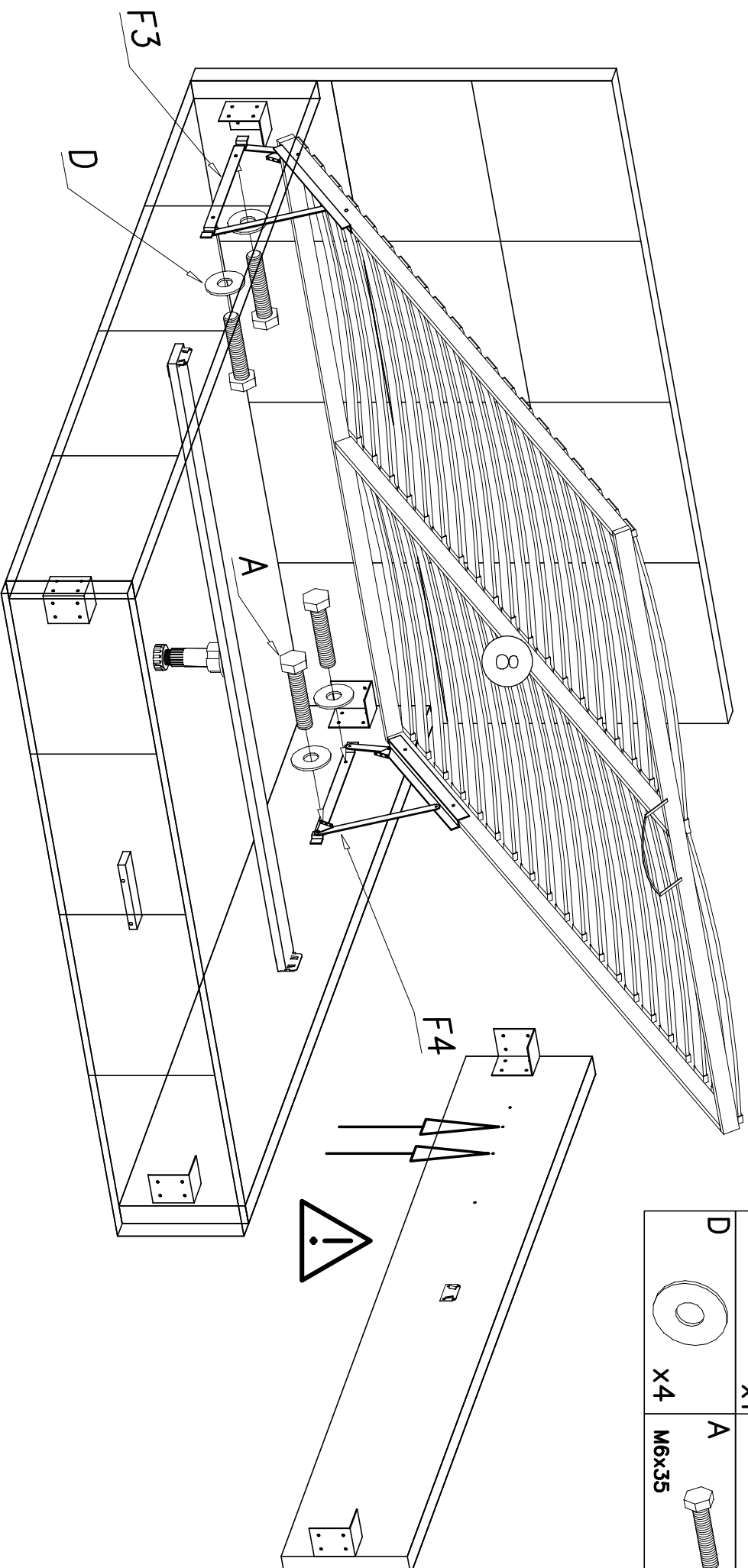


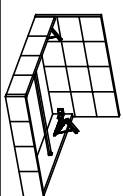


V

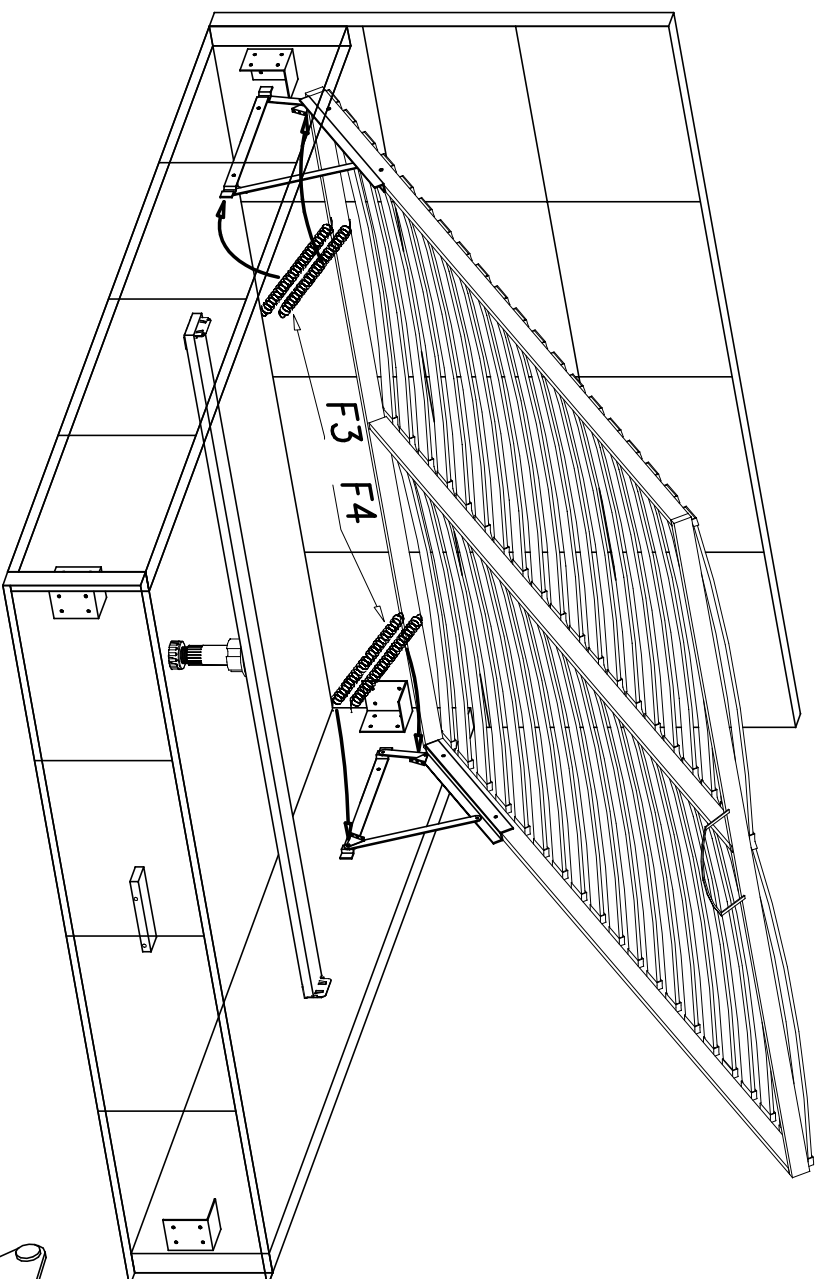
Wersja A, Version A
 stalz/slatted frame/lattenrost
 drewno / wood / holz

 F3 x1	 F4 x1
 D x4	 A M6x35 x4

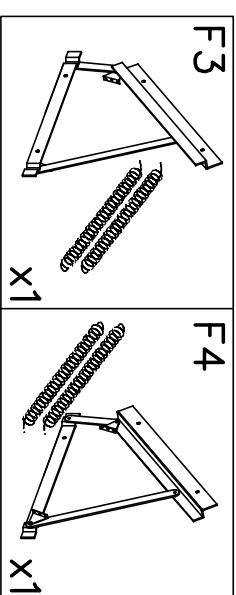




VI

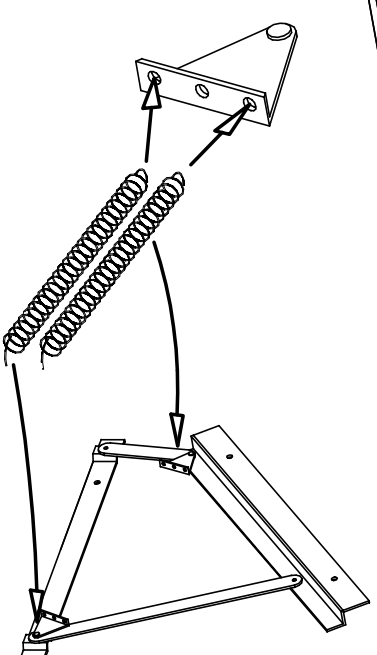


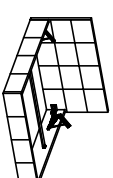
Wersja A, Version A

stelaz/slatted frame/lattenrost
drewno / wood / holz

x1

x1

Sprężyny
Springs
Federun

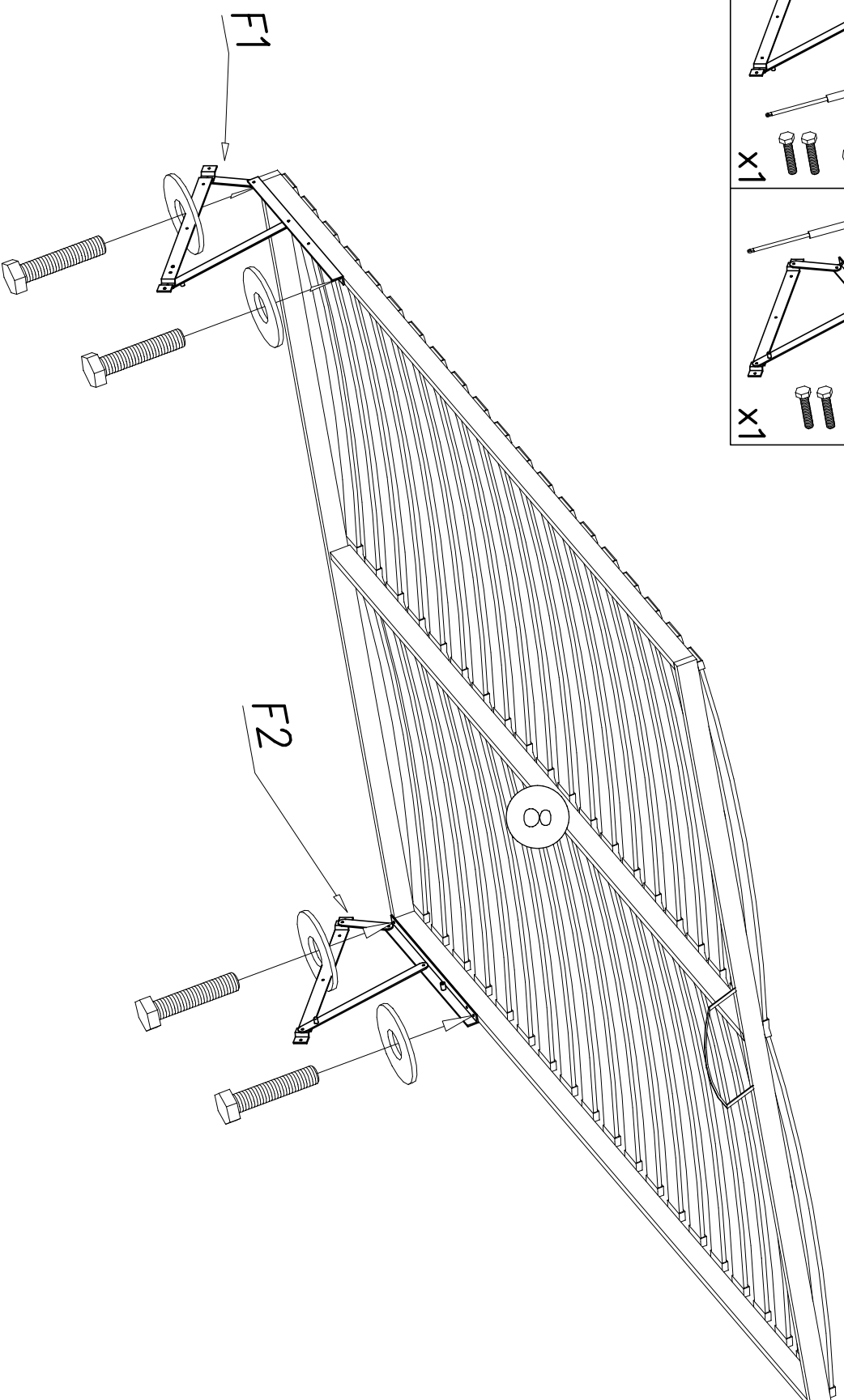
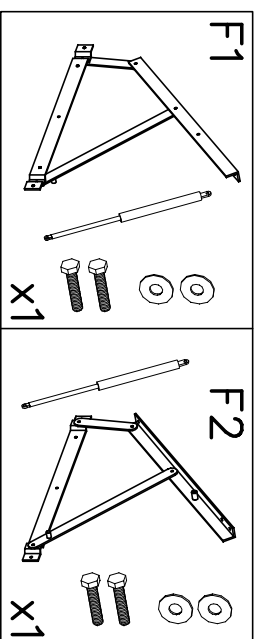


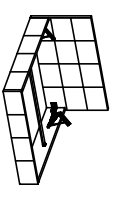
VII

Wersja B, Version B

stelaż/slatted frame/lattenrost

metal / metall

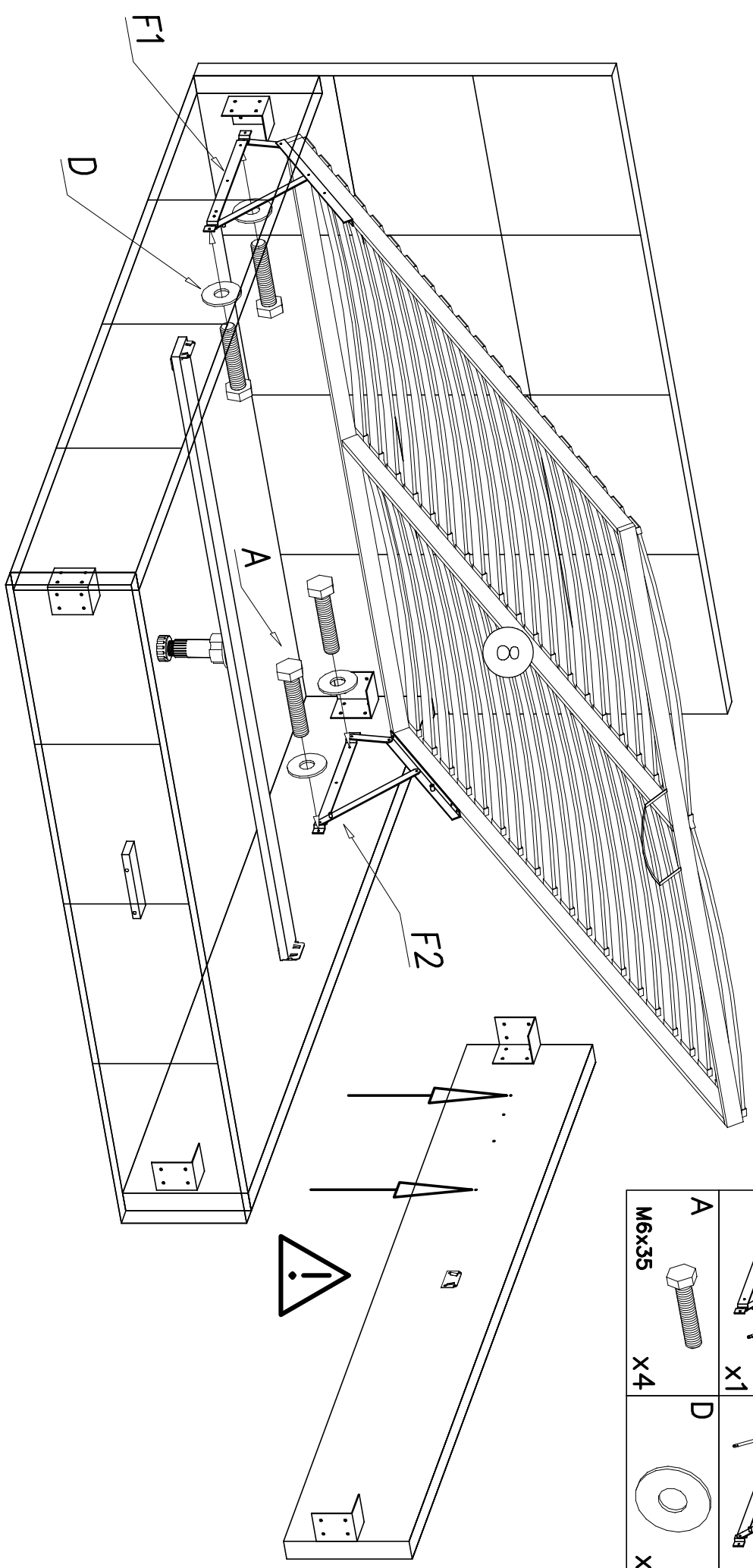


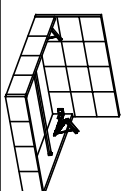


VIII

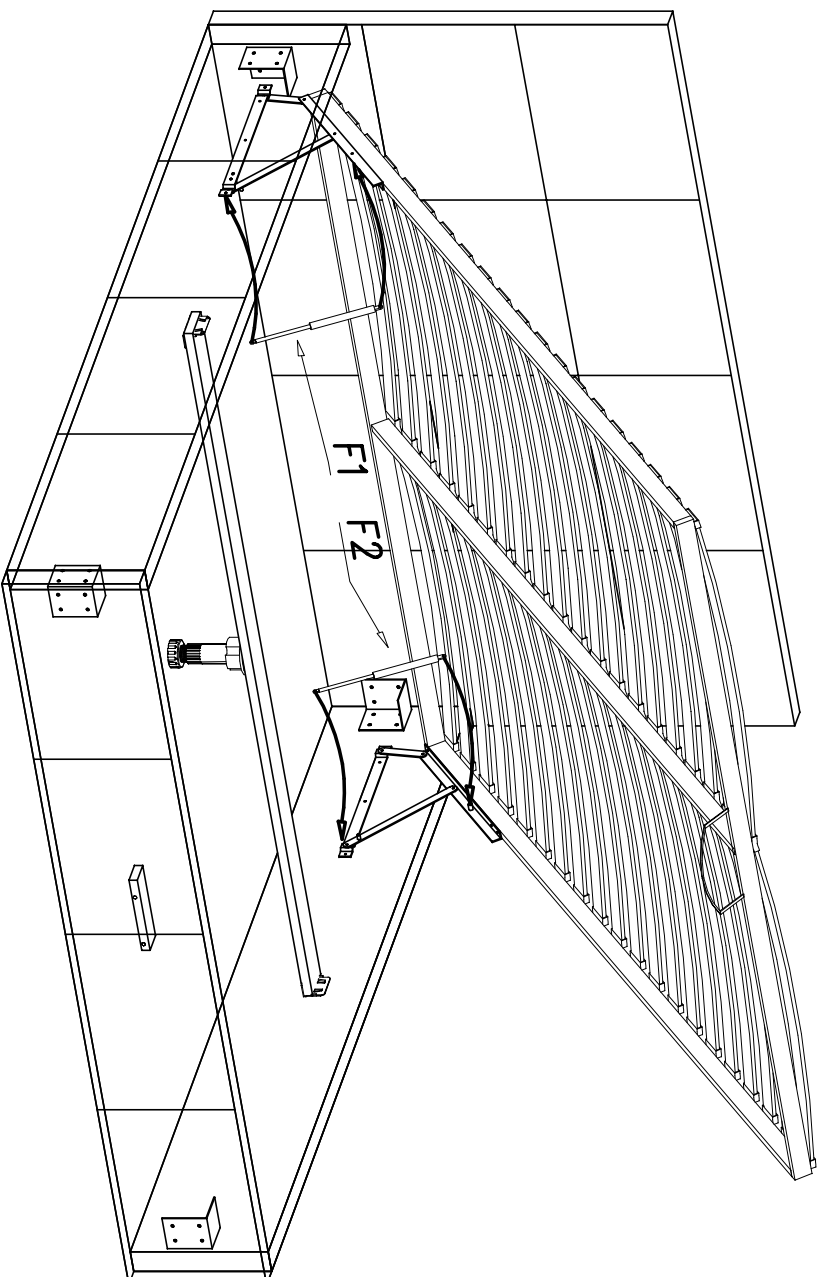
Wersja B, Version B
 stelaż/slatted frame/lattenrost
 metal / metall

<p>F1 x1</p>	<p>F2 x1</p>
<p>A M6x35 x4</p>	<p>D x4</p>



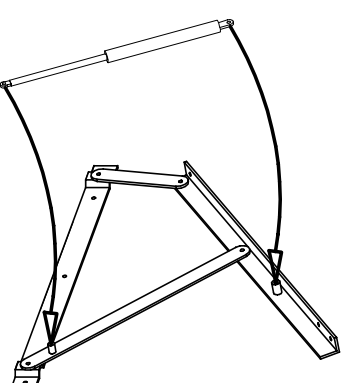
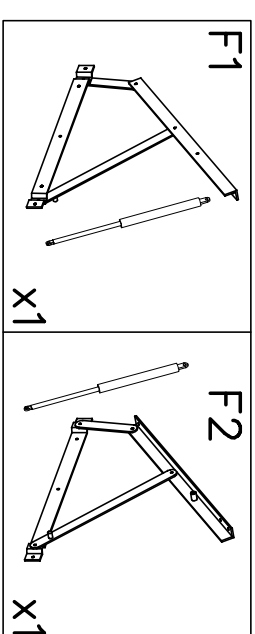


IX

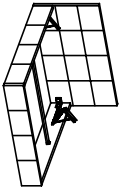


Wersja B, Version B

stalaz/slatted frame/lattenrost
metal / metall



Sitownik Gazowy
Gas Spring
Gasdruckfeder



X

