







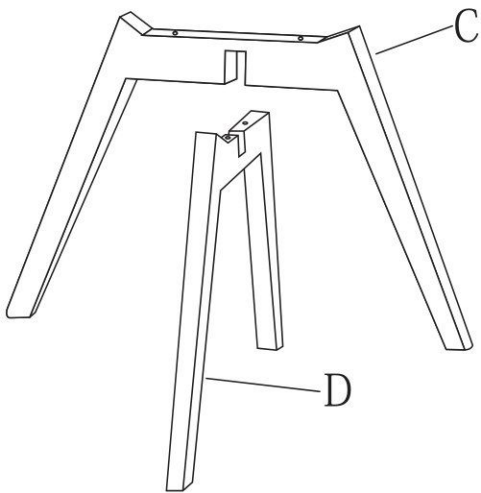


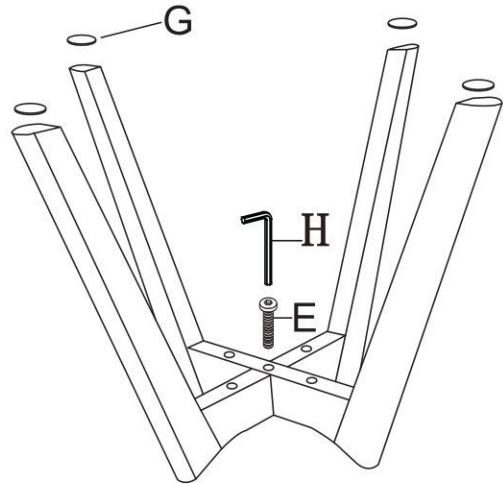


Ax1 	Bx1 	Cx1 
Dx1 	Ex3  M6X35	Fx4  M6X50
Gx4 	Hx1 	

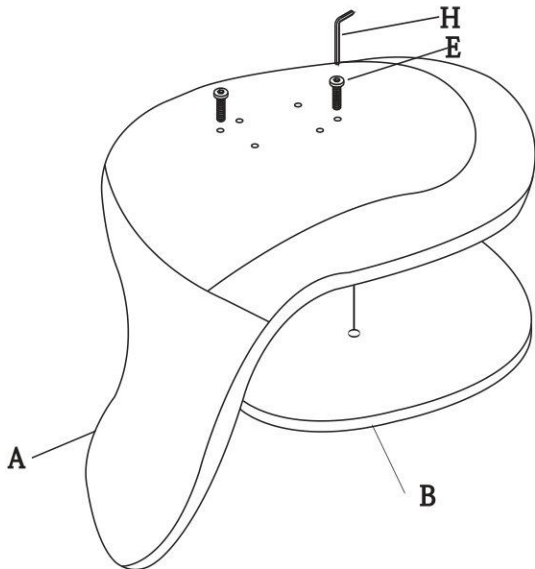
1



2



3



4

