


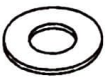



Ax1 	Bx2 	Cx12 
Dx12 	Ex1 	Fx2 