
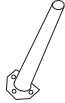

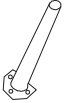


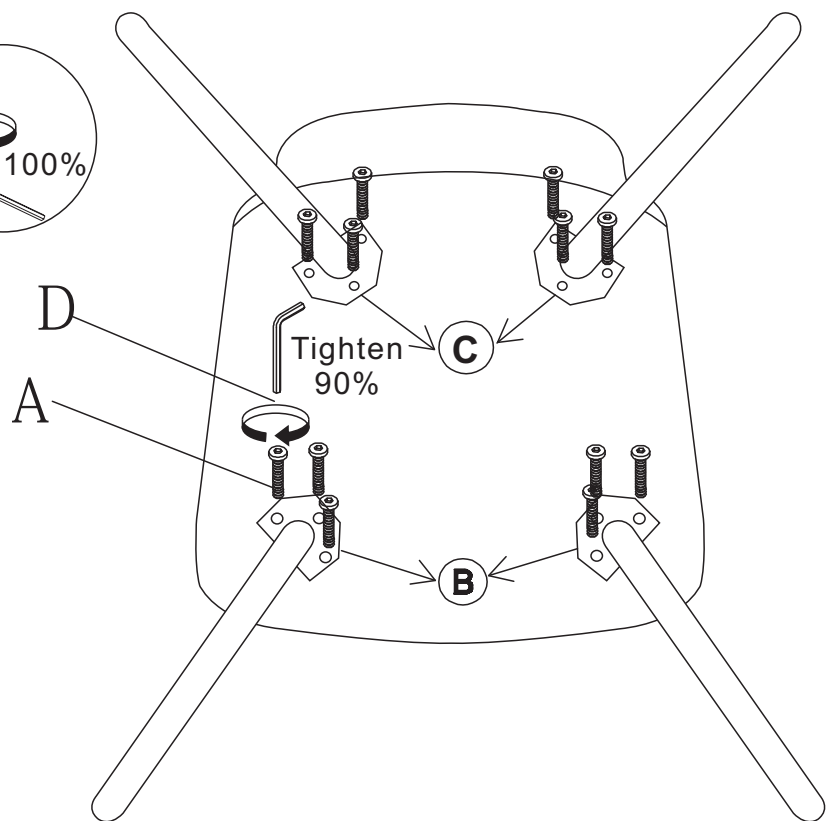
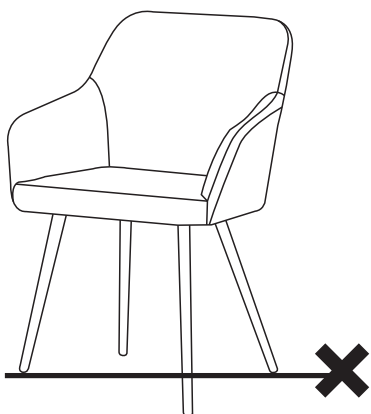
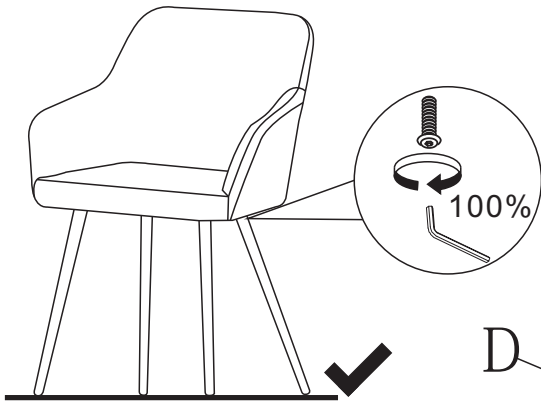


<p>A X12</p>  <p>M6x30mm</p>	<p>B X2</p>  	<p>C X2</p>  
<p>D X1</p> 		



UWAGA:
 PIERWSZY KROK DOKRĘCIĆ WSZYSTKIE ŚRUBY W 90%,
 NASTĘPNIE POŁOŻYĆ KRZESŁO NA PODŁODZE,
 ABY POZOSTAŁO WYPOZIOMOWANE,
 POTEM W TEJ POZYCJI DOKRĘCIĆ ŚRUBY 100%